

# Nice

CE

TOO3000

TOO3024

TOO4500

TOO4524

TOO3000/V1

TOO4500/V1



**Для ворот с распашными створками**

RU - Инструкции и важная информация для технических специалистов

**Nice**



<b>ОБЩИЕ ПОЛОЖЕНИЯ:</b>	
<b>МЕРЫ БЕЗОПАСНОСТИ - МОНТАЖ - ЭКСПЛУАТАЦИЯ</b>	<b>2</b>
<b>1 - ОПИСАНИЕ И НАЗНАЧЕНИЕ ИЗДЕЛИЯ</b>	<b>3</b>
<b>2 - ОГРАНИЧЕНИЯ ИСПОЛЬЗОВАНИЯ</b>	<b>3</b>
<b>3 - МОНТАЖ</b>	<b>4</b>
3.1 - Ручная разблокировка мотор-редуктора	8
3.2 - Ручная блокировка мотор-редуктора	8
<b>4 - ЭЛЕКТРИЧЕСКИЕ ПОДКЛЮЧЕНИЯ</b>	<b>9</b>
<b>5 - ПРИЕМОЧНЫЕ ИСПЫТАНИЯ УСТРОЙСТВА АВТОМАТИКИ</b>	<b>10</b>
5.1 - Приемочные испытания	10
5.2 - Ввод в эксплуатацию	10
<b>6 - ОПЦИОНАЛЬНЫЕ ПРИНАДЛЕЖНОСТИ</b>	<b>11</b>
<b>7 - ТЕХОБСЛУЖИВАНИЕ ИЗДЕЛИЯ</b>	<b>11</b>
<b>ДЕКЛАРАЦИЯ СООТВЕТСТВИЯ ЕС</b>	<b>11</b>
<b>8 - УТИЛИЗАЦИЯ ИЗДЕЛИЯ</b>	<b>12</b>
<b>9 - ТЕХНИЧЕСКИЕ ХАРАКТЕРИСТИКИ</b>	<b>12</b>
<b>Руководство по эксплуатации</b> <i>(для передачи конечному пользователю) (вкладка)</i>	<b>13</b>

## ОБЩИЕ ПРЕДУПРЕЖДЕНИЯ: БЕЗОПАСНОСТЬ - МОНТАЖ - ЭКСПЛУАТАЦИЯ (оригинал инструкций на итальянском языке)

**ВНИМАНИЕ** Важные рекомендации по обеспечению безопасности. Необходимо четко следовать инструкциям, так как неправильный монтаж может причинить серьезный ущерб

**ВНИМАНИЕ** Важные инструкции по безопасности. Для безопасности людей важно следовать данным инструкциям. Сохраните данные инструкции.

- Перед началом монтажа ознакомьтесь с «Техническими характеристиками изделия», в частности, необходимо убедиться, что данное изделие пригодно для автоматизации вашего проезда. В противном случае НЕ начинайте монтаж.
- Запрещается эксплуатация изделия без проведения испытаний, как описано в главе «Приемные испытания и ввод в эксплуатацию»

**ВНИМАНИЕ** В соответствии с последним Европейским законодательством, изготовление автоматических систем должно соответствовать требованиям действующей Директивы по машинам и механизмам, которые позволяют декларировать соответствие системы автоматики. В связи с вышесказанным, все операции по подключению к электросети, испытаниям, вводу в эксплуатацию и обслуживанию изделия должны производиться исключительно квалифицированным и опытным техническим персоналом.

- Перед началом монтажа изделия убедитесь, что весь используемый материал находится в отличном состоянии и пригоден к использованию
- Изделие не предназначено для использования лицами (включая детей) с ограниченными физическими, сенсорными или умственными способностями или лицами, не имеющих опыта или знаний для использования изделия
- Не разрешайте детям играть с изделием
- Не разрешайте детям играть с устройствами управления системой. Храните пульты дистанционного управления вдали от детей

**ВНИМАНИЕ** С целью предупреждения риска случайного включения термического выключателя данный прибор не должен управляться внешними устройствами управления, таким, например, как таймер, или не должен подключаться к цепи, на которую регулярно подается питание или которое регулярно обесточивается коммунальными службами

- В цепи питания системы следует установить устройство разъединения (не входит в комплект поставки), при срабатывании которого расстояние между разомкнутыми контактами будет обеспечивать полное отключение в условиях, классифицируемых как III-я категория перенапряжения
- В процессе монтажа обращайтесь с компонентами системы бережно во избежание заземлений, ударов, падений или любых контактов с какими-либо жидкостями. Не помещайте изделие рядом с источниками тепла. Не подвергайте изделие воздействию открытого пламени. Все вышеописанные действия могут привести к повреждению системы или возникновению опасных ситуаций. В этом случае немедленно прекратите работы и обратитесь в Отдел технической поддержки
- Изготовитель не несет никакой ответственности за ущерб, причиненный имуществу или здоровью людей вследствие несоблюдения инструкций по монтажу. В этом случае действие гарантии в отношении дефектов материалов исключается.
- Умеренный уровень звукового давления A ниже 70 дБ (A)
- Чистка и обслуживание, которые должны выполняться самим пользователем, не должны производиться детьми без наблюдения
- Перед выполнением любых работ с оборудованием (обслуживание, чистка) всегда отключайте изделие от электросети
- Периодически проверяйте состояние оборудования, в частности, обращайте внимание на состояние кабеля, пружин и суппортов на предмет обнаружения возможной разбалансировки, износа или повреждения. Не пользуйтесь системой, если она нуждается в ремонте или настройке, поскольку неправильный монтаж или разбалансировка устройства автоматики могут стать причиной повреждений
- Упаковочные материалы должны утилизироваться в строгом соответствии с требованиями местных норм.
- Люди должны находиться на достаточном расстоянии от устройства автоматики, приводимого в движение при помощи органов управления.
- Во время выполнения маневра проверяйте работу системы автоматики и не допускайте, чтобы рядом находились люди, вплоть до завершения движения
- Не приводите в движение изделие, если в радиусе его действия находятся люди, выполняющие какие-либо работы с системой автоматики; отключите подачу электропитания перед началом выполнения вышеуказанных работ
- Если сетевой кабель поврежден во избежание возможных рисков его замена должна быть выполнена изготовителем, его сервисным центром или, во всяком случае, специалистом с аналогичной квалификацией

### МЕРЫ ПРЕДОСТОРОЖНОСТИ ПРИ МОНТАЖЕ

- Перед началом монтажа привода убедитесь, что все механические части находятся в удовлетворительном состоянии, надлежащим образом сбалансированы, и устройство автоматики приводится в движение соответствующим образом
- Если ворота, оснащаемые устройством автоматики, имеют дверцу для пешехода, необходимо установить оборудование со специальной системой управления, которая предотвращает работу двигателя при открытой дверце
- Убедитесь, что элементы управления располагаются на достаточном расстоянии от движущихся частей и при этом обеспечивается их обзор.  
За исключением случаев использования переключателя элементы управления должны устанавливаться на минимальной высоте 1,5 м и должны быть защищены от случайного доступа
- Если операция открытия контролируется противопожарной системой, убедитесь, что окна более 200мм закрываются элементами управления
- Избегайте любого возможного заземления движущихся и неподвижных частей во время выполнения операций
- Нанести соответствующую этикетку рядом с элементом, который участвует в выполнении операции; данную этикетку нельзя снимать
- После завершения монтажа привода убедитесь в правильности функционирования механизма и системы защиты, а также в том, что все операции, выполняемые вручную, осуществляются надлежащим образом

# 1 ОПИСАНИЕ И НАЗНАЧЕНИЕ ИЗДЕЛИЯ

Данное изделие предназначено для автоматизации ворот с распашными створками. **ВНИМАНИЕ!** – Использование, отличное от вышеуказанного, и в условиях, отличных от приведенных в руководстве, считается ненадлежащим и строго запрещается!

Данное устройство представляет собой электромеханический мотор-редуктор, выпускаемый в следующих исполнениях:

24 В : ТОО3024 - ТОО4524

230 В : ТОО3000 - ТОО4500

120 В : ТОО3000/V1 - ТОО4500/V1

Он оснащен электродвигателем постоянного тока напряжением 24 В или 120 В или электродвигателем переменного тока напряжением 220 В (в зависимости от выбранной модели) и червячным редуктором.

Питание мотор-редуктора осуществляется от внешнего пульта управления, к которому его необходимо подсоединить. **ВНИМАНИЕ!** – Для мотор-редукторов ТОО3024 и ТОО4524 следует использовать исключительно пульт управления МС424LR01!

В случае сбоя подачи электропитания створки ворот можно двигать вручную, разблокировав мотор-редуктор (параграф 3.1).

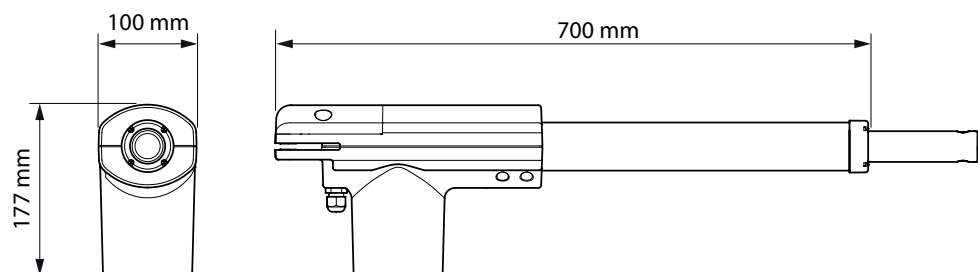
# 2 ОГРАНИЧЕНИЯ ИСПОЛЬЗОВАНИЯ

**Внимание!** - Монтаж мотор-редуктора должен выполняться квалифицированным персоналом в соответствии с действующим законодательством, стандартами и регламентами, а также всеми положениями настоящего руководства.

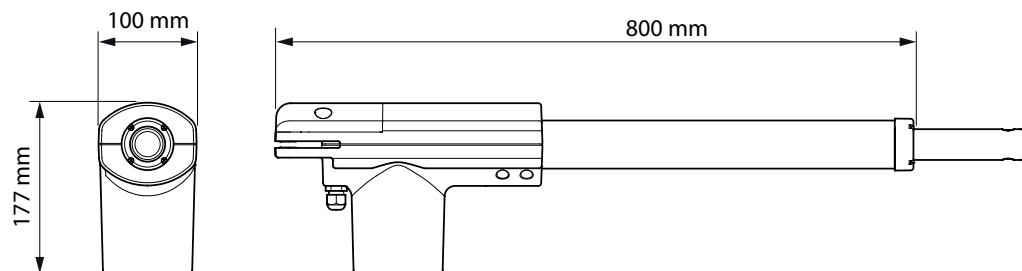
Перед тем как приступить к монтажу, выполните следующие проверки:

- Убедитесь, что зона крепления мотор-редуктора соответствует его габаритам.

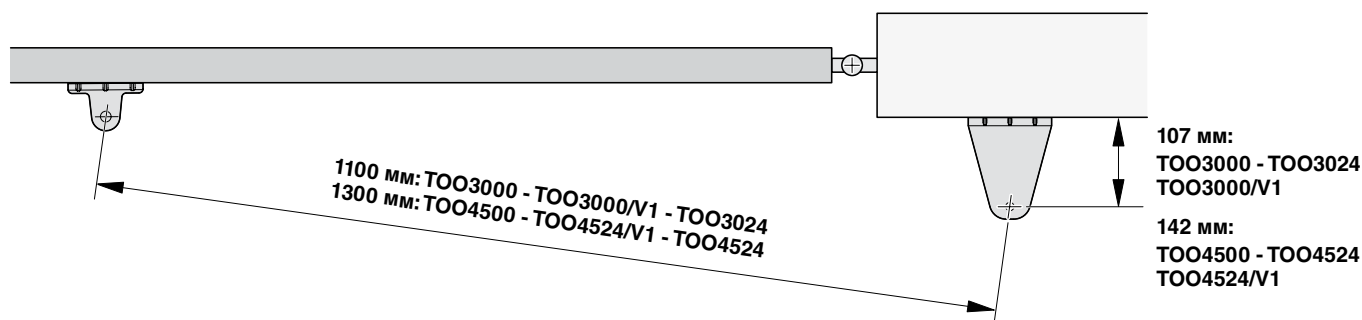
## ТОО3000 - ТОО3024 - ТОО3000/V1



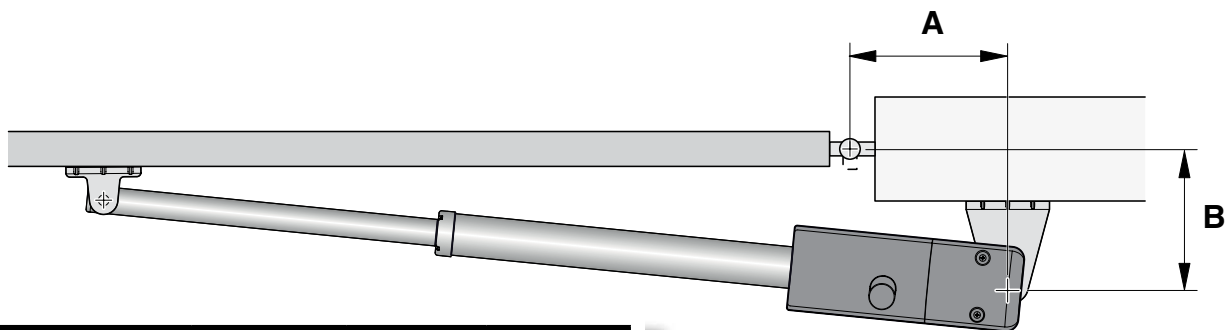
## ТОО4500 - ТОО4524 - ТОО4500/V1



- Проверьте правильность открывания ворот и усилие, развиваемое двигателем: они зависят от места крепления заднего кронштейна.



- Задайте угол максимального раскрытия створки и необходимое для системы усилие, развиваемое двигателем (см. таблицу).

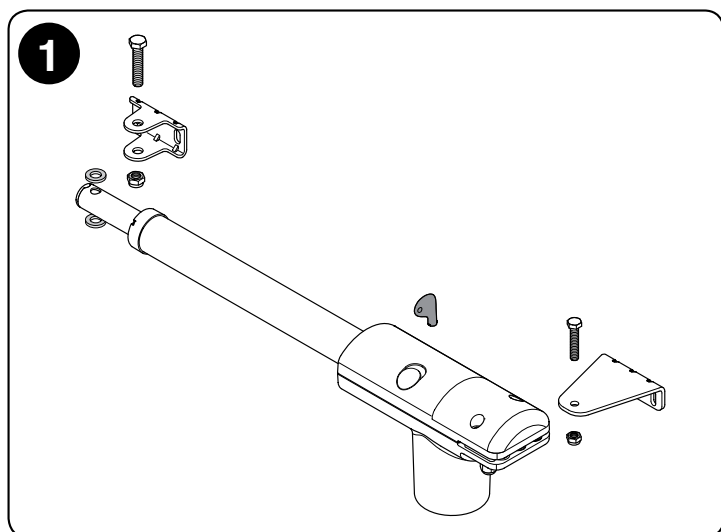


ТОО		А	В
ТОО3000 - ТОО3024 ТОО3000/V1	90°	95	270
	90°	195	200
	110°	150	150
ТОО4500 - ТОО4524 ТОО4524/V1	90°	200	250
	110°	170	170

### 3 МОНТАЖ

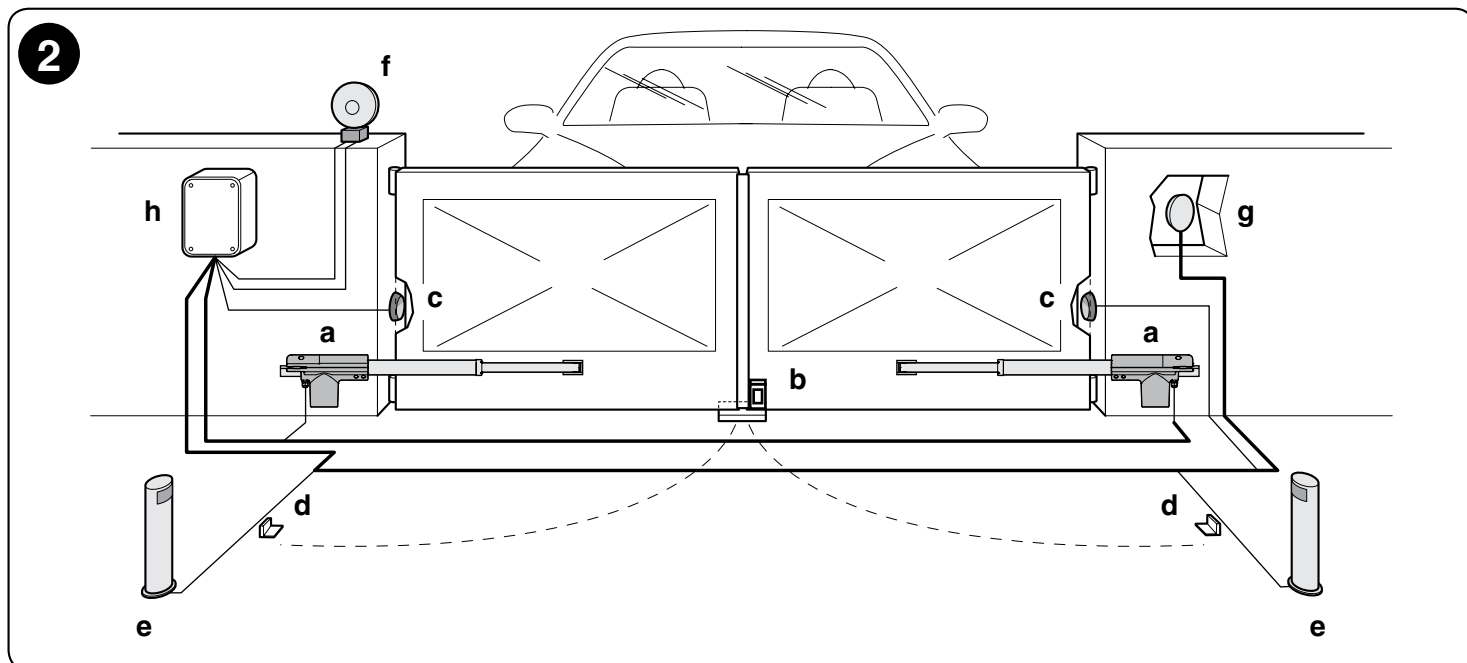
**▲ Важно! Перед началом монтажа изделия ознакомьтесь с содержанием главы 2 и главы 9 (технические характеристики).**

На рис. 1 показано содержимое упаковки: проверить наличие указанного материала.



На рис. 2 показано расположение различных компонентов типового оборудования, укомплектованного дополнительными принадлежностями Nice:

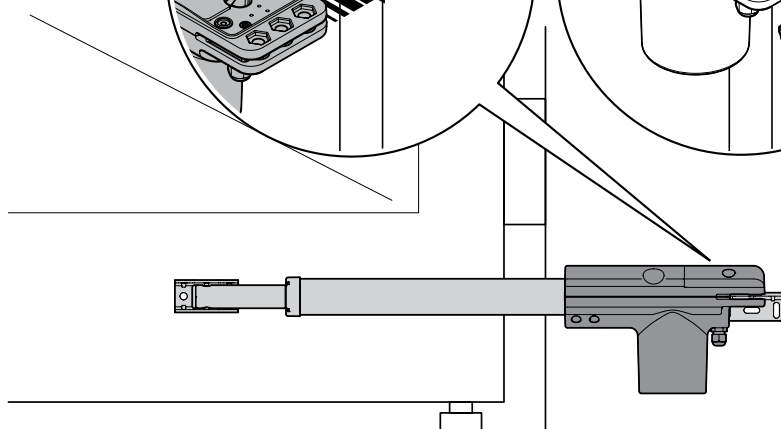
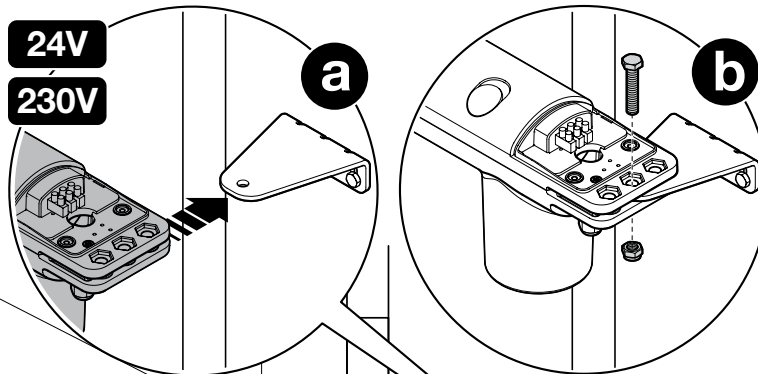
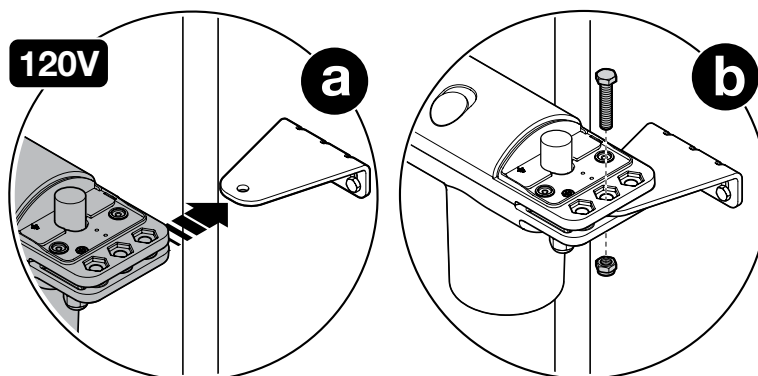
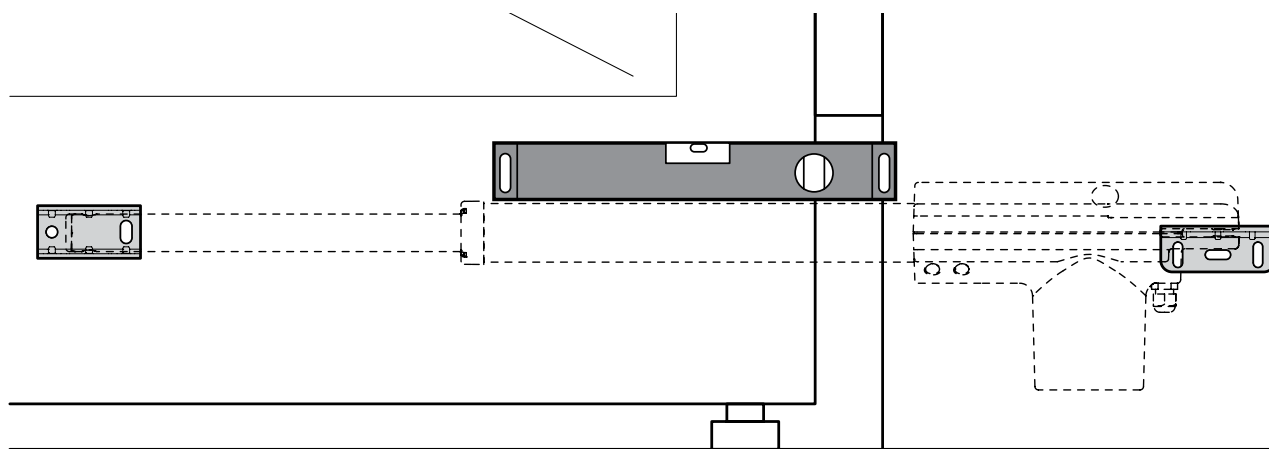
- a - электромеханические мотор-редукторы
  - b - вертикальный электрозамок
  - c - пара фотоэлементов
  - d - пара механических концевых выключателей (работающих при открывании)
  - e - стойки для фотоэлементов
  - f - мигающее устройство
  - g - ключевой переключатель или цифровая клавиатура
  - h - пульт управления
- A60:** ТОО3000 - ТОО4500  
**MC424:** ТОО3024 - ТОО4524  
**A60/V1:** ТОО3000/V1 - ТОО4500/V1



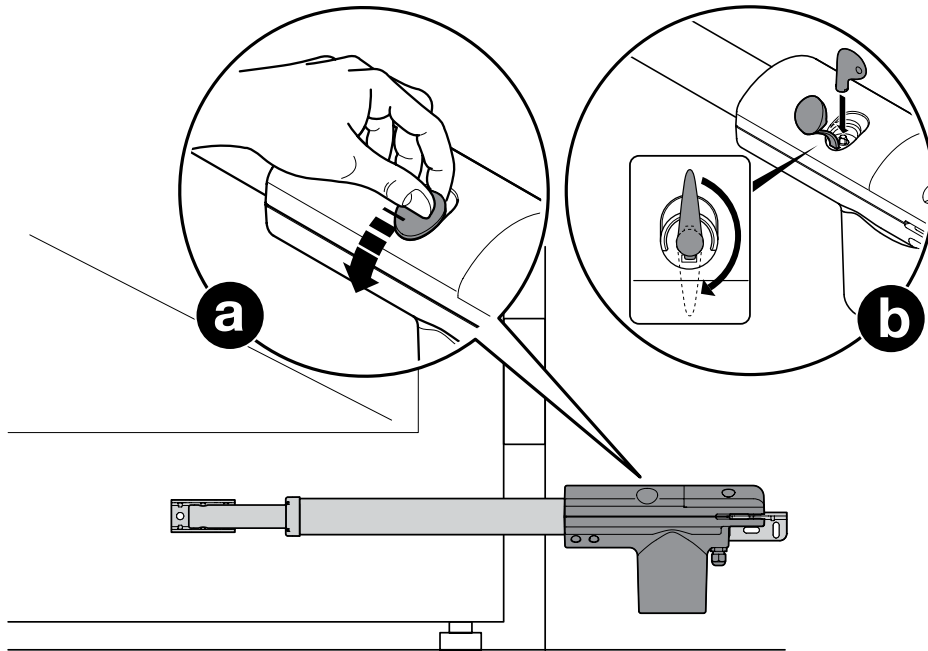
## ПРЕДУПРЕЖДЕНИЕ

- Неправильная установка может привести к серьезным травмам обслуживающего персонала или пользователей системы автоматизации.

01. Определите места крепления переднего и заднего кронштейнов
02. Прикрепите задний кронштейн в соответствии с монтажными размерами
03. Прикрепите мотор-редуктор к заднему кронштейну



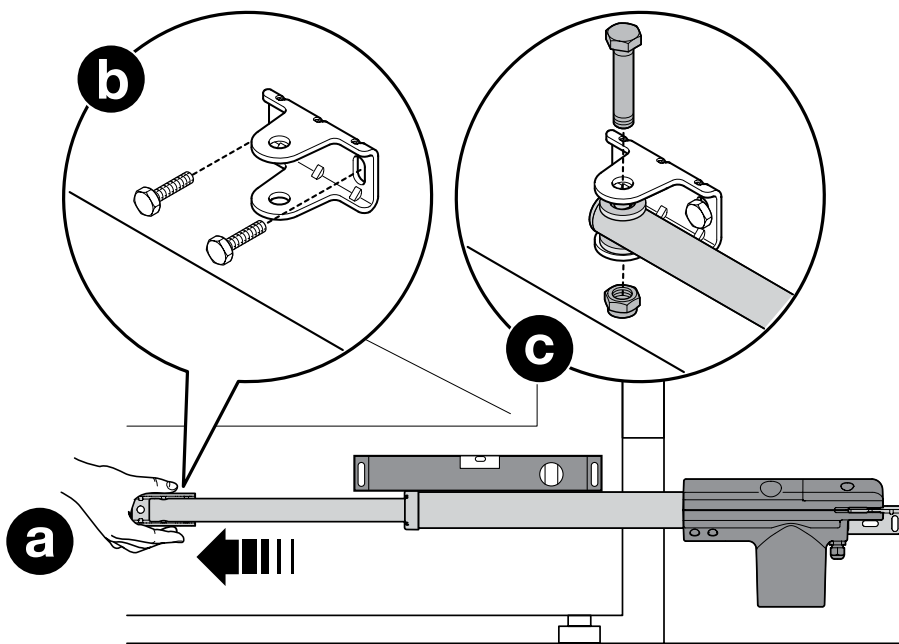
04. Вручную разблокируйте мотор-редуктор



05. Полностью выдвиньте шток

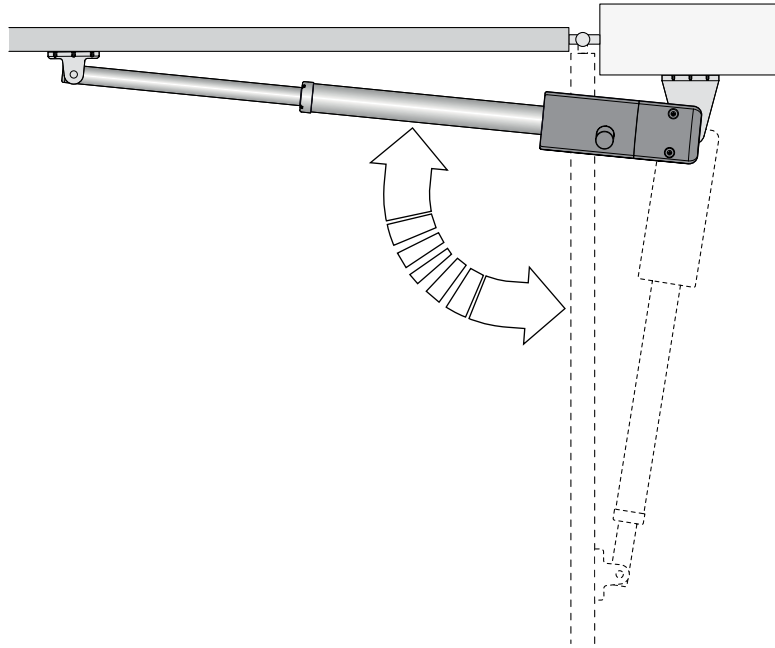
06. Временно прикрепите передний кронштейн к створке ворот

07. Убедитесь, что мотор-редуктор надлежащим образом выровнен, после этого прикрепите шток к переднему кронштейну

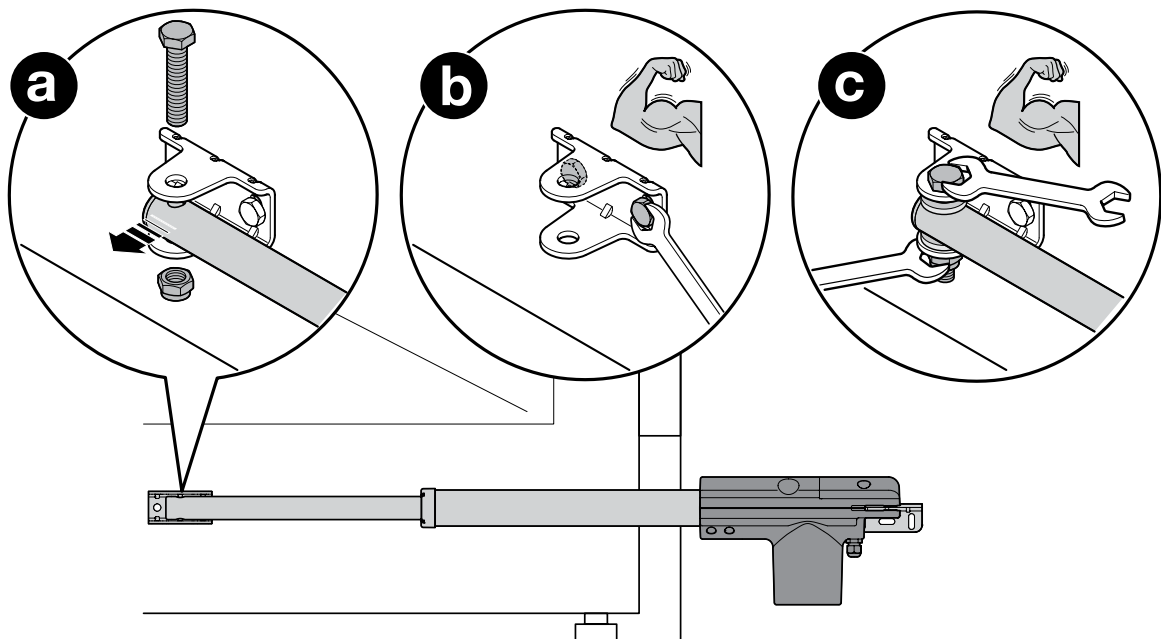




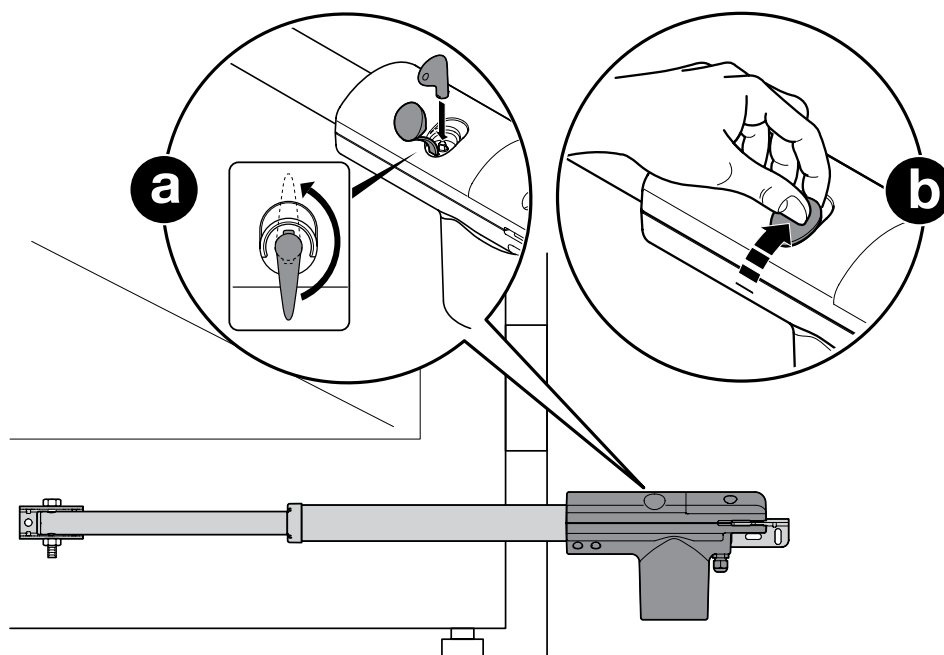
- 08.** Действуя вручную, проверьте, чтобы:
- в максимально открытом положении ворота останавливались на механических концевых выключателях
  - движение створки было плавным и свободным от трения
- При необходимости выполните корректирующие операции для обеспечения правильности движений



- 09.** a - Отсоедините шток от переднего кронштейна  
b - окончательно прикрепите передний кронштейн к створке  
c - окончательно прикрепите шток к переднему кронштейну



**10.** Заблокируйте мотор-редуктор



Повторите эту операцию для обоих мотор-редукторов.

**3.1 - Ручная разблокировка мотор-редуктора**

<b>01.</b>	Поднимите резиновую заглушку
<b>02.</b>	Вставьте входящий в комплект поставки ключ разблокировки и поверните его по часовой стрелке на 90°

Повторите эту операцию для обоих мотор-редукторов.

**3.2 - Ручная блокировка мотор-редуктора**

<b>01.</b>	Вручную доведите створку ворот до середины хода
<b>02.</b>	Поднимите резиновую заглушку
<b>03.</b>	Вставьте входящий в комплект поставки ключ разблокировки и поверните его против часовой стрелки на 90°

Повторите эту операцию для обоих мотор-редукторов.

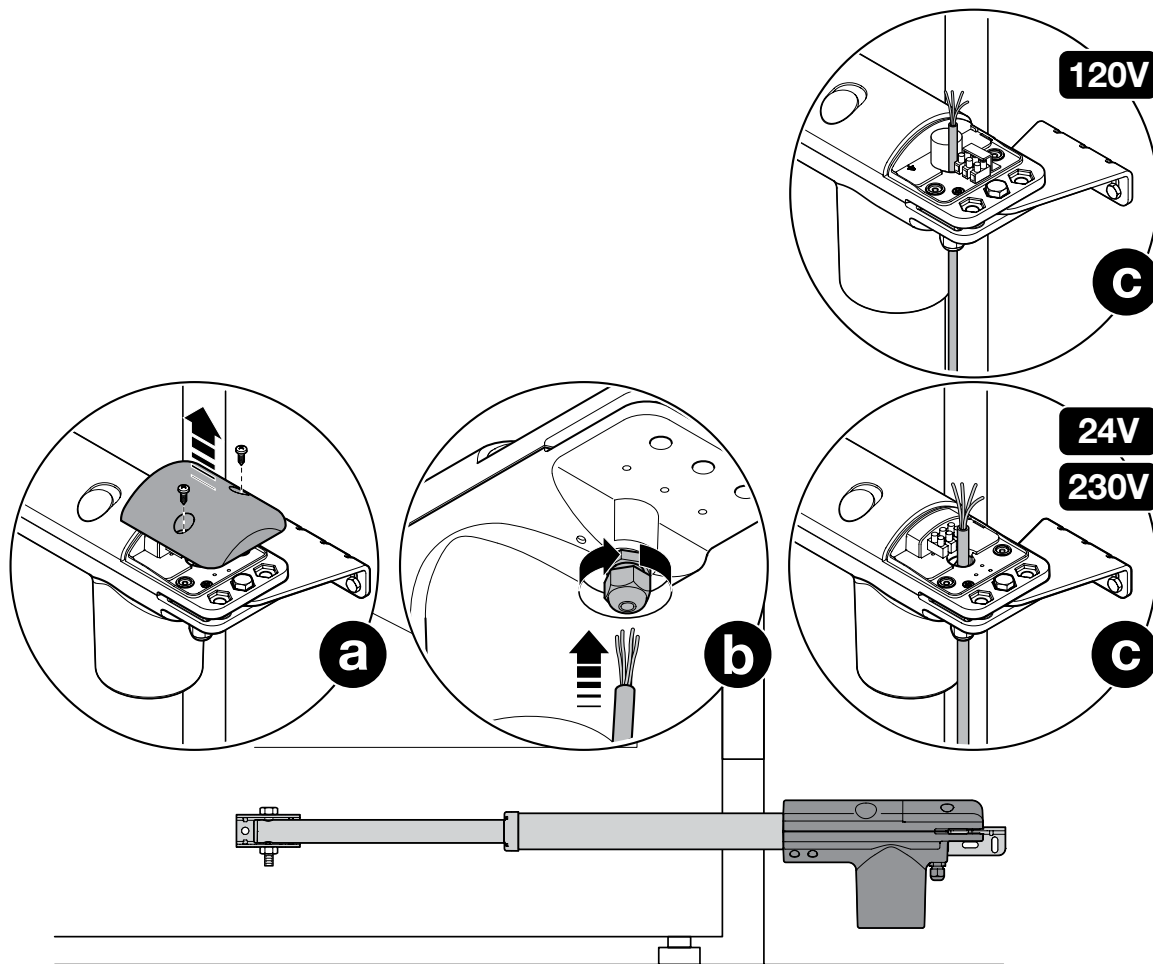
## 4 ЭЛЕКТРИЧЕСКИЕ ПОДКЛЮЧЕНИЯ

### ВНИМАНИЕ!

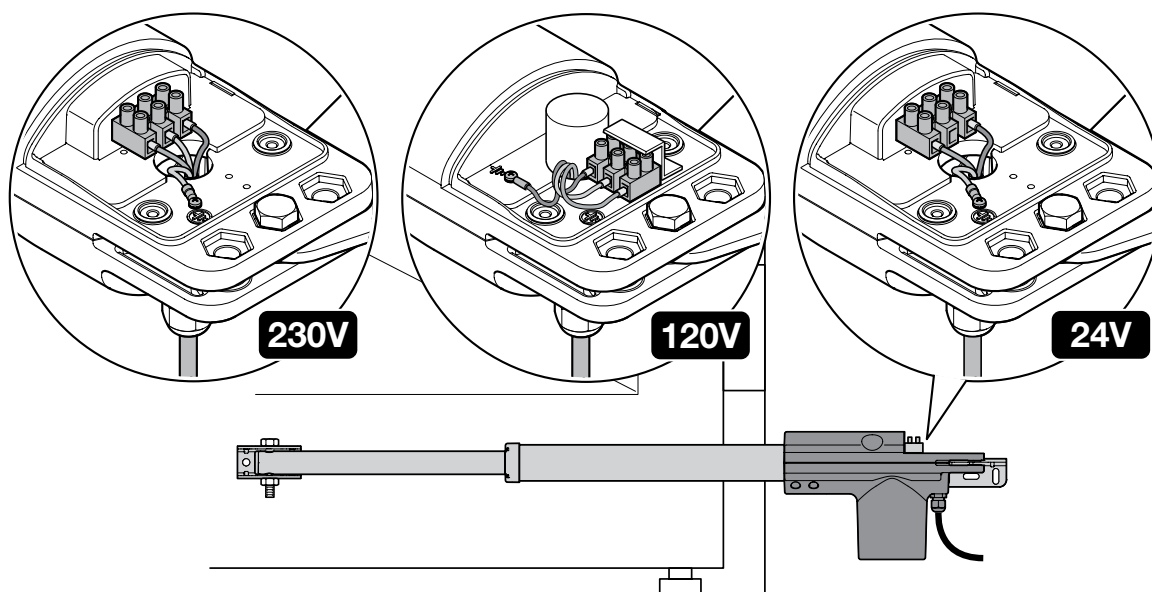
- Неверное подключение может привести к неисправностям или опасным ситуациям, поэтому необходимо убедиться в строгом соблюдении предписанных подключений.
- Осуществляйте подсоединения при отключенном электропитании.

01. Снимите крышку мотор-редуктора (a)

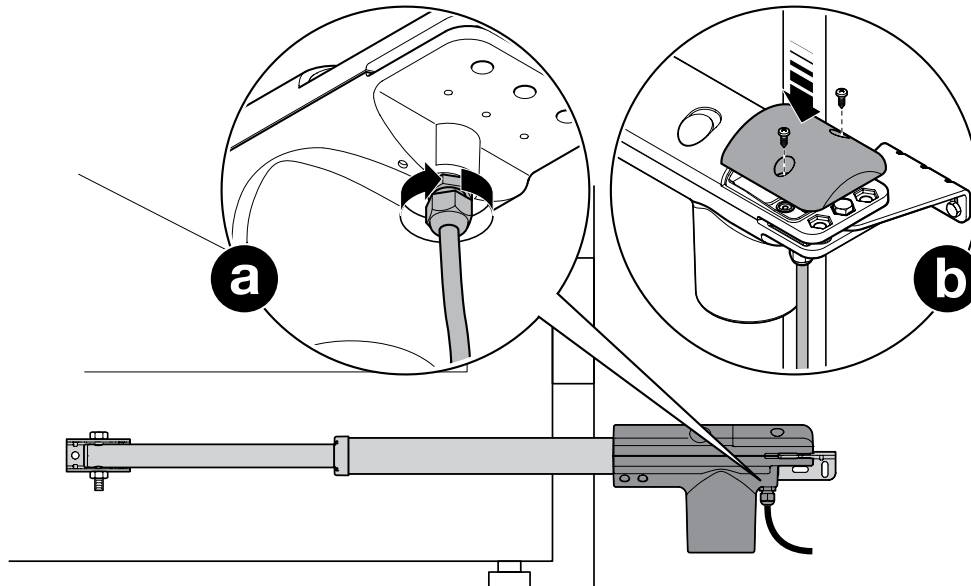
02. Ослабьте кабельную втулку (b) и проденьте соединительный кабель (c)



03. Подсоедините все провода, включая провод заземления, к соответствующим контактам.



04. Затяните кабельный хомут и установите на место крышку



## 5 ПРИЕМОЧНЫЕ ИСПЫТАНИЯ УСТРОЙСТВА АВТОМАТИКИ

Это наиболее важные этапы при установке системы автоматики для обеспечения максимального уровня безопасности оборудования. Приемочные испытания могут использоваться также для периодической проверки состояния устройств, входящих в состав системы автоматики.

**Приемочные испытания всей системы должны производиться квалифицированным и обученным персоналом, который должен проводить эти испытания с учетом имеющихся рисков и проверять соответствие системы действующим правилам, законам и стандартам, в частности всем требованиям стандарта EN12445, который определяет методы проверки систем автоматики для ворот.**

### 5.1 - Приемочные испытания

Каждый отдельный компонент системы автоматики (сенсорные кромки, фотоэлементы, кнопка аварийного останова и др.) требует специфической процедуры приемочных испытаний; в отношении данных устройств следует выполнять процедуры, описанные в соответствующих руководствах пользователя.

Произведите приемочные испытания, как описывается ниже:

01.	Убедитесь в строгом соблюдении всех положений настоящего руководства, в частности, главы 1
02.	Вручную разблокируйте мотор-редуктор
03.	Убедитесь, что створка может перемещаться в направлении открывания и закрывания при прикладывании усилия не более 390 Н (примерно 40 кг)
04.	Вручную заблокируйте мотор-редуктор
05.	Подайте электропитание
06.	При помощи предусмотренных устройств управления или устройств выключения протестируйте открывание, закрывание и остановку ворот и убедитесь, что их функционирование соответствует предусмотренным требованиям
07.	Проверьте исправность всех устройств безопасности, имеющихся в системе и убедитесь, что ворота правильно выполняют все соответствующие команды
08.	Подайте команду закрывания и проверьте величину ударного усилия створки при ее ударе о механический стопор концевого выключателя. При необходимости попробуйте сбросить давление для лучшей регулировки
09.	Если опасные ситуации, вызванные движением створки, предотвращаются посредством ограничения ударного усилия, необходимо измерить усилие в соответствии с положениями стандарта EN 12445
<b>Примечание</b> – Мотор-редуктор не оснащен устройствами регулировки момента: эта регулировка выполняется на пульте управления.	

### 5.2 - Ввод в эксплуатацию

Ввод в эксплуатацию должен производиться только после успешного выполнения всех этапов приемочных испытаний мотор-редуктора (параграф 5.1) и других имеющихся устройств: процедура ввода в эксплуатацию описана в руководстве на пульт управления.

**ВНИМАНИЕ!** - Категорически запрещается ввод системы в эксплуатацию с недоделками или по «временной» схеме.

## 6 ОПЦИОНАЛЬНЫЕ ПРИНАДЛЕЖНОСТИ

Для данного изделия предусмотрены следующие дополнительные принадлежности:

ПРИНАДЛЕЖНОСТИ для исполнения с напряжением питания 230 В / 120 В	ПРИНАДЛЕЖНОСТИ для исполнения с напряжением питания 24 В (230 В и 120 В)
PLA10	PLA10
PLA11	PLA11
	PS124

См. конкретные руководства на каждое отдельное изделие.

## 7 ТЕХОБСЛУЖИВАНИЕ УСТРОЙСТВА АВТОМАТИКИ

Для поддержания неизменного уровня безопасности и обеспечения максимально срока службы всей системы автоматики необходимо регулярно выполнять ее техобслуживание. Оно должно осуществляться при строгом соблюдении правил техники безопасности, содержащихся в настоящем руководстве, и всех положений действующих законов и нормативов.

Плановое техобслуживание мотор-редуктора должно проводиться не реже одного раза в 6 месяцев.

01.	Отключите источник электропитания
02.	Проверьте степень износа всех элементов, входящих в состав системы автоматики, обращая особое внимание на коррозию или окисление структурных элементов; замените части, не обеспечивающие достаточной надежности.
03.	Убедитесь, что винтовые соединения затянуты надлежащим образом
04.	Проверьте степень износа движущихся частей и при необходимости замените изношенные части, если таковые будут обнаружены.
05.	Подключите источники электропитания и проведите все виды испытаний и проверок, предусмотренные главой 4.

В отношении других устройств, входящих в состав системы, см. соответствующие руководства.

### Декларация соответствия ЕС и декларация соответствия «частично укомплектованной машины»

Заявление о соответствии Директивам: 2004/108/ЕС (по ЭМС); 2006/42/ЕС (по машинам и механизмам) приложение II, часть В

**Примечание** - Содержание настоящей декларации соответствует тому, что заявлено в последней доступной на момент печати настоящего руководства версии декларации. Официальный документ хранится в офисе компании Nice Spa. Приведенный текст декларации был адаптирован по издательским соображениям. Копию оригинальной декларации можно запросить у компании Nice S.p.a. (TV) I.

**Номер декларации:** 507/ТОО

**Редакция:** 3

**Язык:** RU

**Наименование производителя:** NICE s.p.a.

**Адрес:** Via Pezza Alta №13, 31046 Rustignè di Oderzo (TV) Италия

**Лицо, уполномоченное составлять техническую документацию:** NICE s.p.a.

**Тип изделия:** Телескопический мотор-редуктор для ворот с распашными створками

**Модель / Тип:** ТОО3000, ТОО3024, ТОО4500, ТОО4524, ТОО3000/V1, ТОО4500/V1

**Вспомогательные устройства:**

Я, нижеподписавшийся, Мауро Сордини (Mauro Sordini), в качестве Генерального директора, заявляю со всей ответственностью, что указанные далее изделия признаны соответствующими требованиям нижеуказанных директив:

• ДИРЕКТИВЫ 2004/108/ЕС ЕВРОПЕЙСКОГО ПАРЛАМЕНТА И СОВЕТА от 15 декабря 2004 по унификации законодательств стран-членов ЕС по электромагнитной совместимости, заменяющая Директиву 89/336/ЕЕС, в соответствии со следующими гармонизированными стандартами: EN 61000-6-2:2005, EN 61000-6-4:2007+A1:2011

Помимо этого, изделие отвечает требованиям следующей директивы в части, касающейся «частично укомплектованных машин»:

• Директивы 2006/42/ЕС ЕВРОПЕЙСКОГО ПАРЛАМЕНТА И СОВЕТА от 17 мая 2006 г., касающейся механизированного оборудования и изменяющей Директиву 95/16/ЕС (переработка), в соответствии со следующими гармонизированными стандартами:

• Мы также декларируем, что соответствующая техническая документация составлена в соответствии с приложением VII В к Директиве 2006/42/ЕС и с соблюдением следующих основных положений: 1.1.1- 1.1.2- 1.1.3- 1.2.1-1.2.6- 1.5.1-1.5.2- 1.5.5- 1.5.6- 1.5.7- 1.5.8- 1.5.10- 1.5.11

• Изготовитель обязуется предоставить уполномоченным национальным органам в случае получения от них соответствующим образом оформленному запросу необходимую информацию по «частично укомплектованной машине», сохраняя при этом все имеющиеся права на интеллектуальную собственность.

• Если «частично укомплектованная машина» вводится в эксплуатацию в стране, язык которой отличается от использованного в настоящей декларации, импортер обязан предоставить надлежащий перевод декларации.

• «Частично укомплектованная машина» не должна вводиться в эксплуатацию до тех пор, пока машина, в которую она встроена, не будет, в свою очередь, признана соответствующей, если это применимо, требованиям директивы 2006/42/ЕС.

Кроме того, настоящее изделие соответствует следующим стандартам: EN 60335-1:2002 + A1:2004 + A11:2004 + A12:2006 + A2:2006 + A13:2008 + A14:2010 + A15:2011; EN 60335-2-103:2003 +A11:2009

Изделие, включая только применимые компоненты, признано отвечающим требованиям следующих стандартов: EN 13241-1:2003+A1:2011, EN 12445:2002, EN 12453:2002, EN 12978:2003+A1:2009

Одерцо, 19 ноября 2015

Инж. **Мауро Сордини (Mauro Sordini)**  
(Генеральный директор)



## 8 УТИЛИЗАЦИЯ ИЗДЕЛИЯ

Настоящее изделие является неотъемлемой частью системы автоматики и должно утилизироваться вместе с ней. Как монтаж, так и демонтаж изделия по окончании срока его службы должны проводиться квалифицированным персоналом. Настоящее изделие состоит из различных материалов, некоторые из которых могут перерабатываться, а другие подлежат утилизации. Более подробную информацию по переработке и утилизации оборудования данной категории необходимо получить в местных органах по охране окружающей среды.

**▲ ВНИМАНИЕ!** - Отдельные части изделия могут содержать вредные или опасные вещества, которые при ненадлежащей утилизации могут причинить ущерб окружающей среде или здоровью человека.



Знак слева указывает на то, что данное изделие нельзя утилизировать как бытовые отходы. Производить «раздельный сбор мусора» для утилизации в соответствии с действующими местными нормами или вернуть его в пункт продажи при покупке нового аналогичного изделия.

**▲ ВНИМАНИЕ!** - Действующие нормы по охране окружающей среды могут предусматривать серьезные санкции за нарушение правил утилизации отходов.

## 9 ТЕХНИЧЕСКИЕ ХАРАКТЕРИСТИКИ

**ПРЕДУПРЕЖДЕНИЯ:** • Все технические характеристики приведены для температуры окружающей среды 20°C (± 5°C). • Компания Nice S.p.a. оставляет за собой право вносить изменения в изделие в случае необходимости, сохраняя, тем не менее, неизменными его функциональное назначение и область применения.

МОДЕЛЬ	TOO4500	TOO4524	TOO3000	TOO3024	TOO3000/V1	TOO4500/V1
Напряжение питания электродвигателя [В]	230	24	230	24	120	120
Частота (Гц)	50	Пост. ток	50	Пост. ток	60	60
Макс. длина створки (м)	4.5	4.5	3	3	3	4.5
Макс. вес створки (кг)	250	250	300	300	300	250
Класс защиты IP	54	54	54	54	54	54
Рабочая температура [C°]	от -20 до +50	от -20 до +50	от -20 до +50	от -20 до +50	от -20 до +50	от -20 до +50
Вес электродвигателя [кг]	6	5.5	6	5.5	5.5	6
Скорость (м/с)	0 016	0 014	0 016	0 014	0 016	0 016
Ход (мм)	500	500	400	400	400	500
Емкость конденсатора (мФ)	7	-	7	-	20	20
Номинальный потребляемый ток (А)	1.1	1.1	1.1	1.1	1.1	1.1
Максимальный потребляемый ток (А)	1.5	5	1.5	5	1.5	1.5
Номинальная потребляемая мощность [Вт]	250	30	250	30	250	250
Максимальная потребляемая мощность [Вт]	340	120	340	120	340	340
Номинальное усилие [Н]	300	300	300	300	300	300
Максимальное усилие [Н]	2000	1800	2000	1800	2000	2000
Рабочие циклы (циклов/час)	24	непрерывная	24	непрерывная	24	24
Пульты управления	A60	MC424L (230 В) MC424L/V1 (120 В)	A60	MC424L (230 В) MC424L/V1 (120 В)	A60/A/V1	A60/A/V1
Размеры (мм)	800 x 100 x 177 h	800 x 100 x 177 h	700 x 100 x 177 h	700 x 100 x 177 h	700 x 100 x 177 h	800 x 100 x 177 h

## Руководство пользователя (передается конечному пользователю)

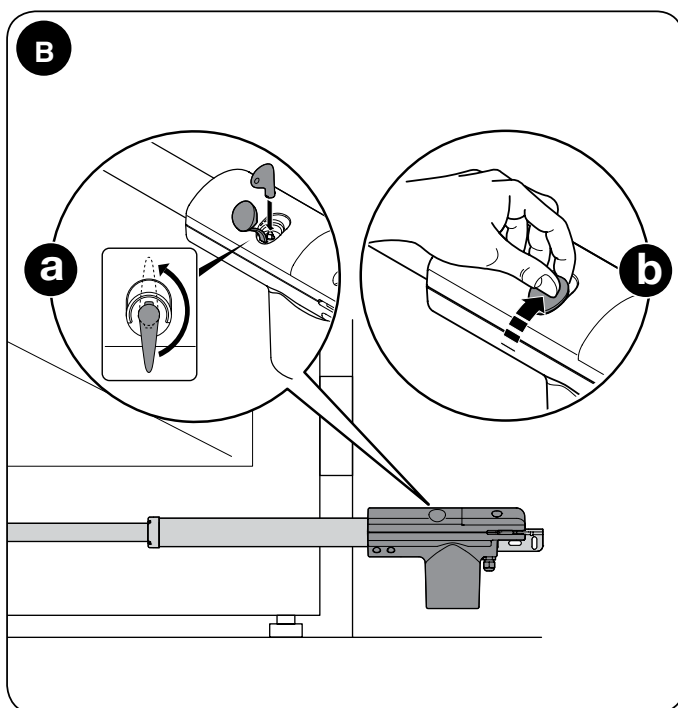
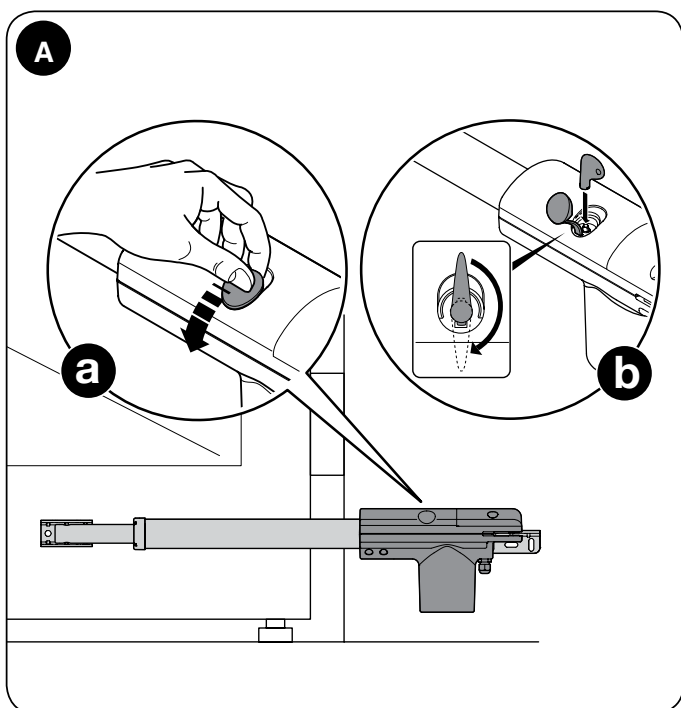
- **Перед первым использованием системы автоматики** получите от представителя монтажной организации информацию об остаточных рисках и уделите немного времени прочтению настоящего руководства **пользователя**, переданного вам представителем монтажной организации. Сохраняйте это руководство для будущих консультаций и в случае смены владельца системы автоматики передайте его новому владельцу.
- **Ваша система автоматики - это оборудование, верно выполняющее ваши команды;** небрежное или ненадлежащее использование могут сделать ее опасной: не подавайте команду движения, если в радиусе действия системы находятся люди, животные или предметы.
- **Дети:** данная система автоматики обеспечивает высокую степень безопасности. Благодаря наличию собственных систем безопасности она полностью исключает движение при наличии людей или предметов. Тем не менее, целесообразно запрещать детям играть в непосредственной близости от системы автоматики и во избежание случайного срабатывания хранить пульты ДУ в месте, недоступном детям: **это не игрушка!**
- **Неисправности:** при обнаружении любой неисправности системы автоматики отключите от нее электропитание. Не пытайтесь выполнить какой-либо ремонт самостоятельно, а обращайтесь в специализированную организацию; в это время система может работать в качестве неавтоматизированного устройства после разблокировки мотор-редуктора в соответствии с указаниями, приведенными в разделе «Ручная блокировка и разблокировка».
- **Техобслуживание:** Как и любое оборудование, ваша система автоматики требует регулярного техобслуживания, которое необходимо для обеспечения продолжительного срока службы и полной

безопасности. Согласуйте с монтажной организацией план-график техобслуживания; компания Nice рекомендует проводить техобслуживание каждые 6 месяцев при нормальном домашнем использовании, однако такой период может варьироваться в зависимости от интенсивности использования. Любые операции по контролю, техобслуживанию или ремонту должны осуществляться только квалифицированным персоналом.

- Даже при понимании процесса, не изменяйте конструкцию оборудования, настройки и параметры системы автоматизации: это должен делать только специалист по установке.
- Приемочные испытания, периодическое техобслуживание и, в случае такой необходимости, ремонт должны быть документально оформлены выполняющими их лицами, а владелец системы обязан хранить эти документы.

**Единственными работами,** которые может выполнять сам пользователь, и которые мы рекомендуем осуществлять периодически, является удаление листьев или камней, которые могут создать препятствия для работы системы автоматики. Перед тем как приступить к работам, не забудьте **разблокировать устройство автоматики (рис. А) и отсоединить все источники питания** (в том числе буферную батарею, если таковая имеется).

- **Утилизация:** По окончании срока службы системы автоматики ее демонтаж должен производиться квалифицированным персоналом, а утилизация и переработка компонентов должны выполняться в соответствии с требованиями действующего местного законодательства.
- **Ручные разблокировка и блокировка**
  - Разблокировка мотор-редуктора: (рис. А)
  - Блокировка мотор-редуктора: (рис. В)





Nice S.p.A  
Oderzo TV Italia  
info@niceforyou.com

[www.niceforyou.com](http://www.niceforyou.com)